

Zahnrad dosierpumpe

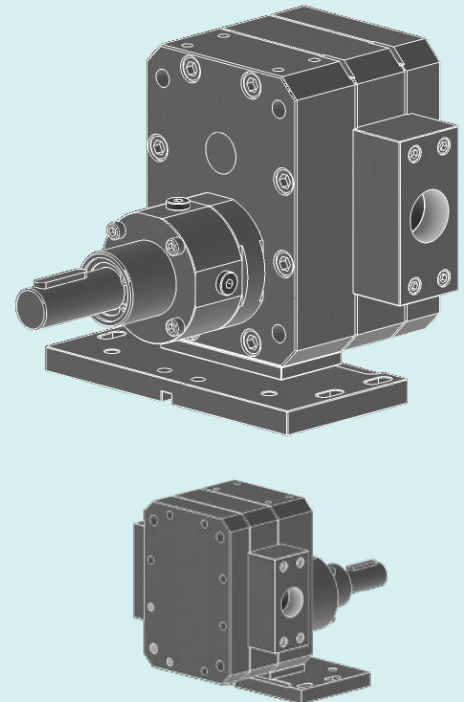
4610-3-1

Anwendungsbereich

Silikon, Kleber, Elastomere, Polyurethane, verschiedene Harze, verschiedene Härter, Pigmente, Epoxyde, Polyester, usw.

Unsere Stärken

- Alle Teile sind aus gehärtetem Edelstahl
- Eine maximale Verringerung der Toträume erlaubt eine gute Spülung der Pumpe
- Kominierte Wellendichtung: Lippendichtung und Sperrflüssigkeitsvorlage
- Schnelle Austauschbarkeit der Wellendichtung
- Robuste, beschichtete Antriebswelle mittels 2 Lagern und einem Axiallager gehalten
- Zentrierstiften zum Erleichtern der Montage und Erhöhung der Präzision der Pumpe



4610-3-1

Technische Merkmale

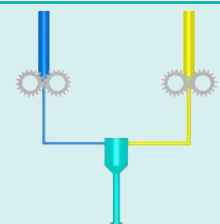
Wellendichtung :	Lippendichtung und Sperrflüssigkeitsvorlage
Drehzahl :	Von 10min ⁻¹ bis 200min ⁻¹ , je nach Fördermedium
Standard Drehrichtung :	Rechts (A)
Temperatur :	Max. 135°C
Zugelassener Ausgangsdruck :	Max. 100 Bar (100 cm ³ /U = Max. 50 Bar)
Ein- Ausgangsöffnung :	Auf der Mittelplatte, vorbereitet für einen Anschluss Innengewinde G1"
Durchmesser der Antriebswelle :	25mm mit Passfeder 8mm
Höhe der Antriebswelle :	H=79mm
Pumpenbefestigung :	Mit 4 Schrauben M10 angeflanscht

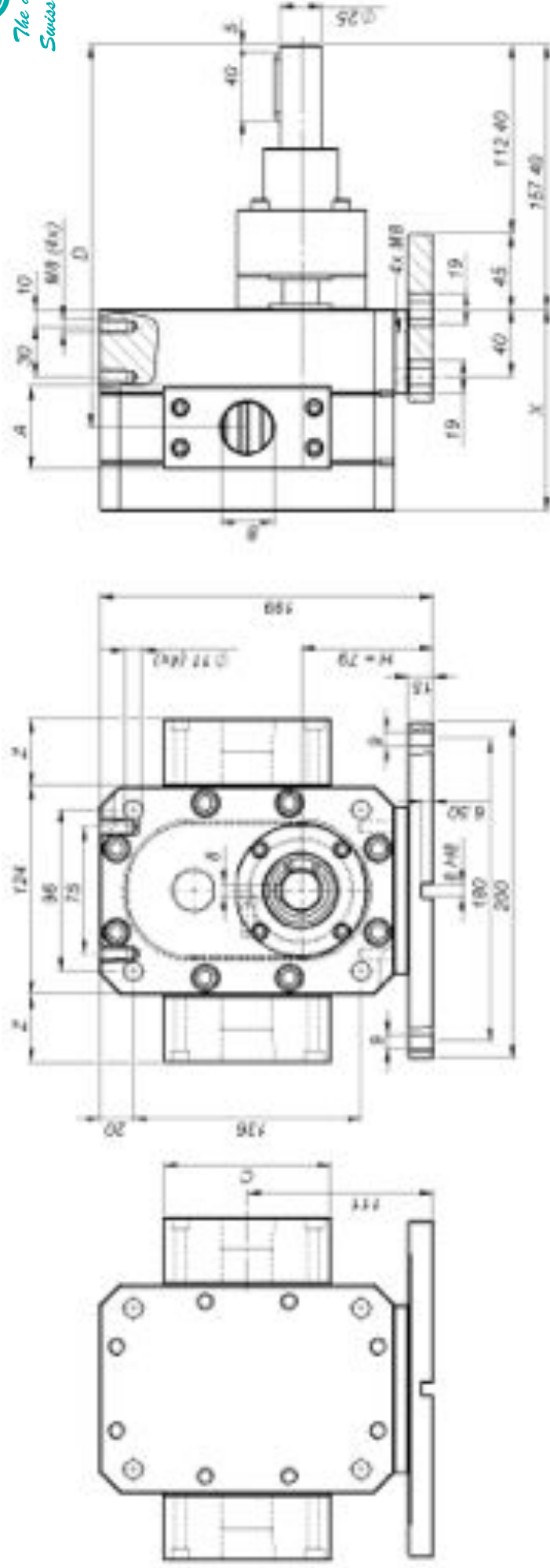
Förderleistungen

35.0cm³/U 50.0cm³/U 70.0cm³/U 100.0cm³/U

Optionen

- **(T2)** Komplett ADLC beschichtet
- **(Z)** Drehrichtung links
- **(H79)** Träger H=79mm
- **(H135)** Träger H=135mm
- Schlauchverschraubungen auf Anfrage





Leistung (cm ³ /U)	35.0	50.0	70.0	100.0
X (mm)	99.5	108.3	119.98	137.6
Z (mm)	35	40	40	40
D (mm)	217.6	222.0	227.9	236.7
A (mm)	40	49	49	49
B	G1''	G1''	G1''	G1''
C (mm)	100	100	100	100