

Zahnraddosierpumpe

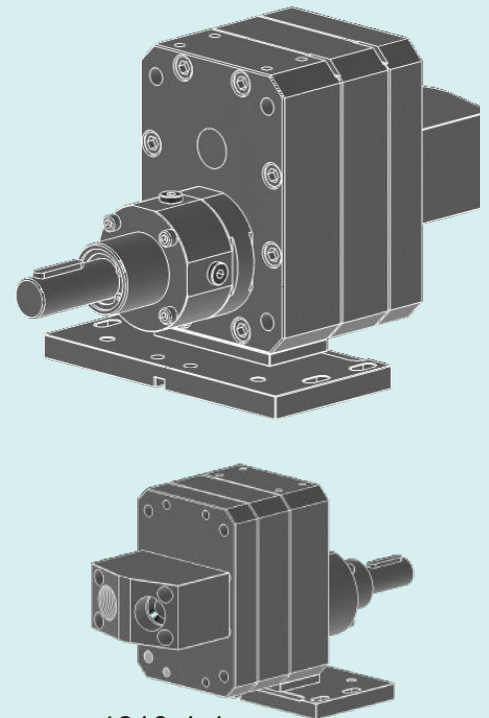
4610-1-1

Anwendungsbereich

Silikon, Kleber, Elastomere, Polyurethane, verschiedene Harze, verschiedene Härter, Pigmente, Epoxyde, Polyester, usw.

Unsere Stärken

- Alle Teile sind aus gehärtetem Edelstahl
- Eine maximale Verringerung der Toträume erlaubt eine gute Spülung der Pumpe
- Kominierte Wellendichtung: Lippendichtung und Sperrflüssigkeitsvorlage
- Schnelle Austauschbarkeit der Wellendichtung
- Robuste, beschichtete Antriebswelle mittels 2 Lagern und einem Axiallager gehalten
- Zentrierstiften zum Erleichtern der Montage und Erhöhung der Präzision der Pumpe



4610-1-1

Technische Merkmale

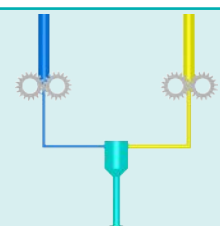
Wellendichtung :	Lippendichtung und Sperrflüssigkeitsvorlage
Drehzahl :	Von 10min ⁻¹ bis 200min ⁻¹ , je nach Fördermedium
Standard Drehrichtung :	Rechts (A)
Temperatur :	Max. 135°C
Zugelassener Ausgangsdruck :	Max. 100 Bar (100 cm ³ /U = Max. 50 Bar)
Ein- Ausgangsöffnung :	Bohrung Ø 15mm auf dem Deckel mit 4 Befestigungsbohrung für einen Anschlussblock. Mit Anschlussblock G1" geliefert
Durchmesser der Antriebswelle :	25mm mit Passfeder 8mm
Höhe der Antriebswelle :	H=79mm

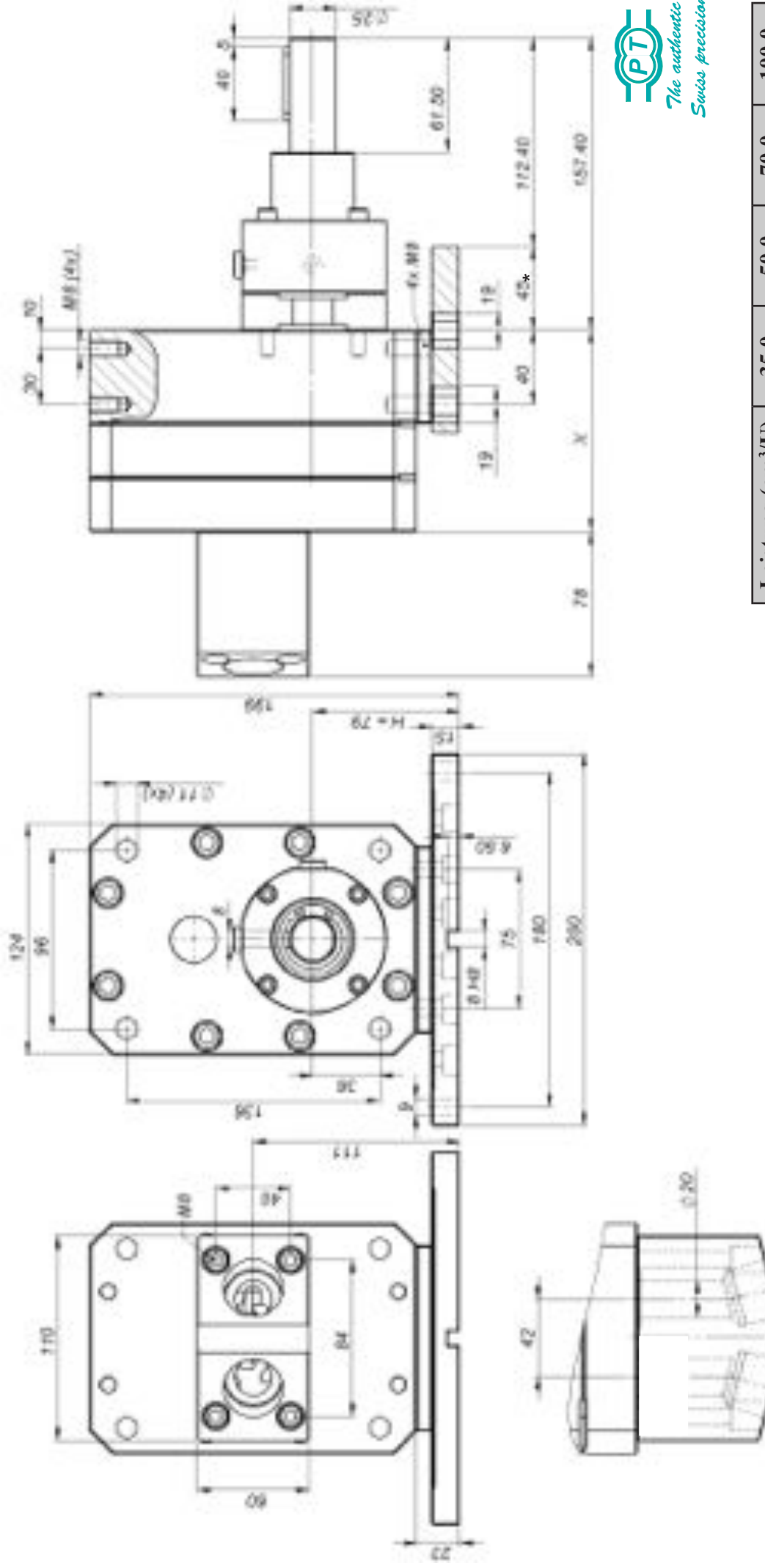
Förderleistungen

35.0cm³/U 50.0cm³/U 70.0cm³/U 100.0cm³/U

Optionen

- **(T2)** Komplett ADLC beschichtet
- **(Z)** Drehrichtung links
- **(AZ)** Drehrichtung links und rechts
- **(H135)** Träger H=135
- Schlauchverschraubungen auf Anfrage





Leistung (cm³/U)	35.0	50.0	70.0	100.0
X (mm)	99.5	108.3	119.98	137.6

POMTAVA S.A., Nonceruz 2 CH-2732 Reconviiler
Tel. ++41 (0)32 481 15 14 / Fax. ++41 (0)32 481 48 18 / www.pomtava.com / info@pomtava.com

Version 1.31 Alle Änderungen vorbehalten © 2007 POMTAVA S.A.