

# Zahnraddosierpumpe

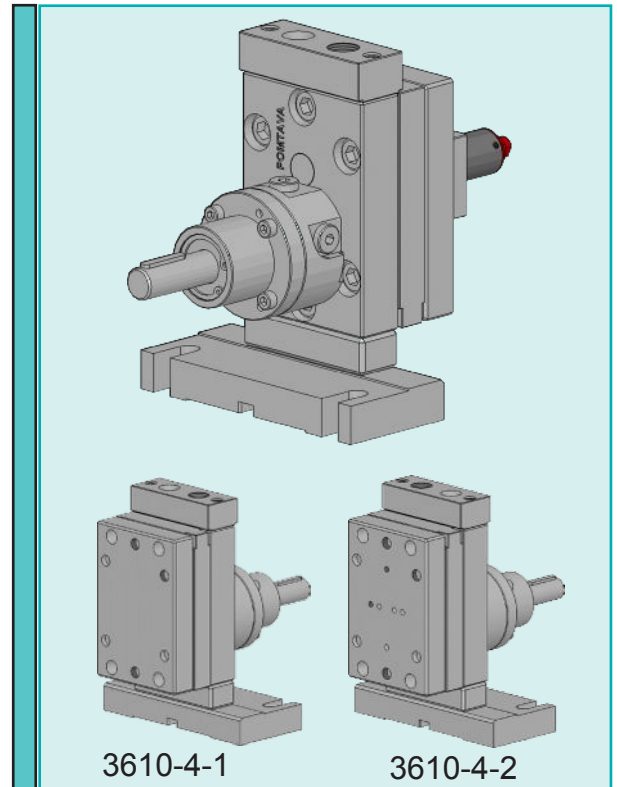
# 3610-4-1 / 3610-4-2

## Anwendungsbereich

Silikon, Kleber, Elastomere, Polyurethane, verschiedene Harze, verschiedene Härter, Pigmente, Epoxyde, Polyester, usw.

## Unsere Stärken

- Alle Teile sind aus gehärtetem Edelstahl
- Eine maximale Verringerung der Toträume erlaubt eine gute Spülung der Pumpe
- Kominierte Wellendichtung: Lippendichtung und Sperrflüssigkeitsvorlage
- Schnelle Austauschbarkeit der Wellendichtung
- Robuste, beschichtete Antriebswelle mittels 2 Lagern und einem Axiallager gehalten
- Zentrierstiften zum Erleichtern der Montage und Erhöhung der Präzision der Pumpe.
- Montage eines Bypasssystems möglich (Typ 3610-4-2)



## Technische Merkmale

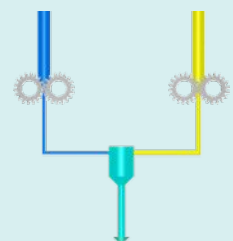
<b>Wellendichtung :</b>	Lippendichtung und Sperrflüssigkeitsvorlage
<b>Drehzahl :</b>	Von 10min <sup>-1</sup> bis 200min <sup>-1</sup> , je nach Fördermedium
<b>Standard Drehrichtung :</b>	Rechts (A)
<b>Temperatur :</b>	Max. 135°C
<b>Zugelassener Ausgangsdruck :</b>	Max. 100 Bar (22 cm <sup>3</sup> /U = Max. 50 Bar)
<b>Ein- Ausgangsöffnung :</b>	2 Bohrungen Ø 10mm auf dem Grundkörper. Mit Anschlussblock G3/8" geliefert
<b>Durchmesser der Antriebswelle :</b>	16mm mit Passfeder 5mm
<b>Höhe der Antriebswelle :</b>	H=79mm

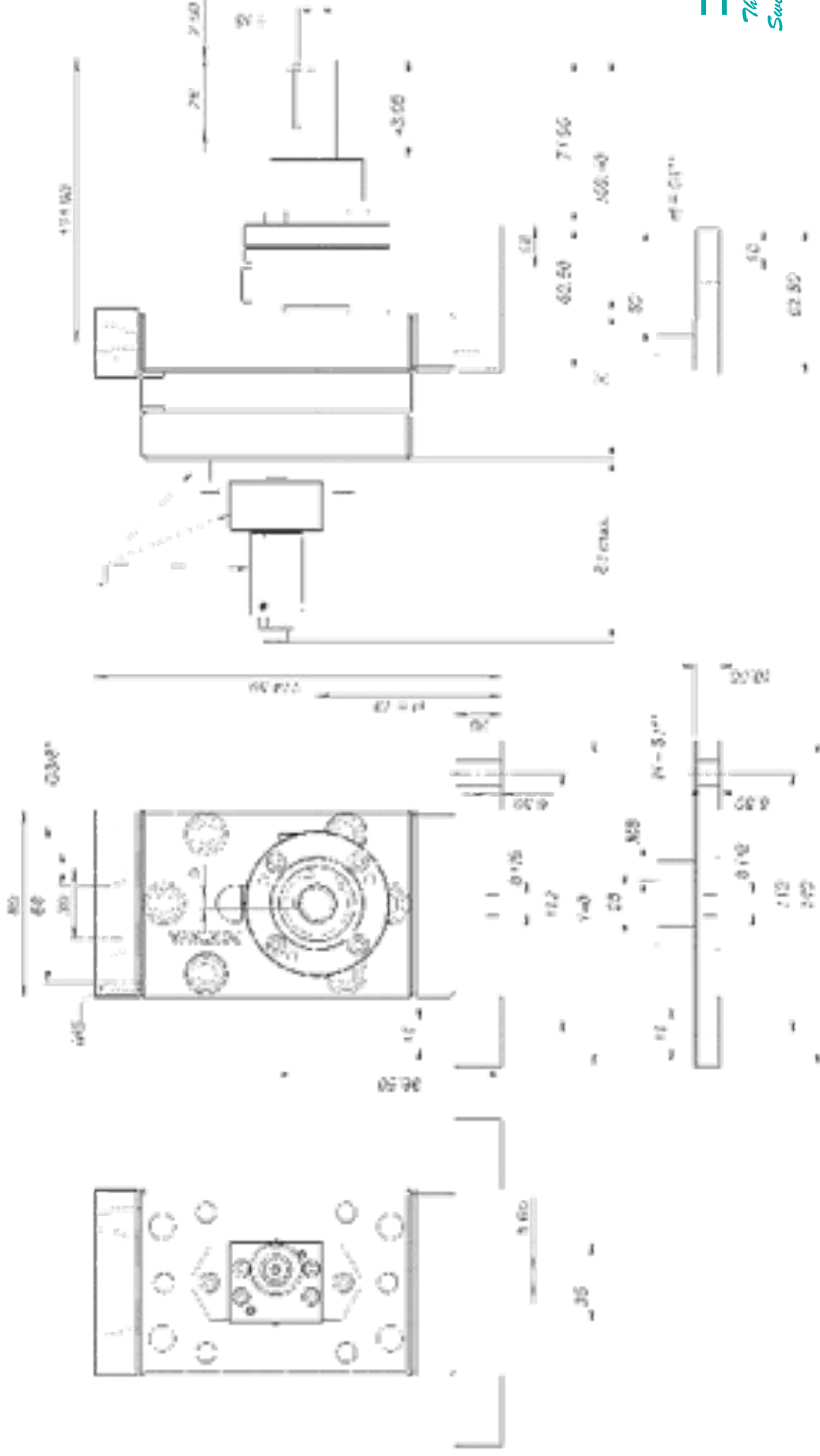
## Förderleistungen

6.0cm<sup>3</sup>/U    10.0cm<sup>3</sup>/U    16.0cm<sup>3</sup>/U    22.0cm<sup>3</sup>/U

## Optionen

- **(T2)**    Komplett ADLC beschichtet
- **(H51)**    Träger H=51mm kompatibel Gruppe 2
- **(H135)**    Träger H=135 kompatibel Gruppe 4
- **(Z)**    Drehrichtung links
- **(AZ)**    Drehrichtung links / rechts
- **(BB)**    Bypassblock (für Typ 3610-4-2)
- **(W)**    Anschlussblock für 2 Drucksensoren M28x1.5
- Schlauchverschraubungen auf Anfrage





\* Option Bypassblock (für Typ 3610-4-2) \*\* Option H51

Leistung (cm <sup>3</sup> /U)	6.0	10.0	16.0	22.0
X (mm)	55.5	62.5	73.0	83.5

POMTAVA S.A., Nonceruz 2 CH-2732 Reconville  
 Tel. ++41 (0)32 481 15 14 / Fax. ++41 (0)32 481 48 18 / www.pomtava.com / info@pomtava.com

Version 1.11 Alle Änderungen vorbehalten © 2007 POMTAVA S.A.