

Zahnraddosierpumpe

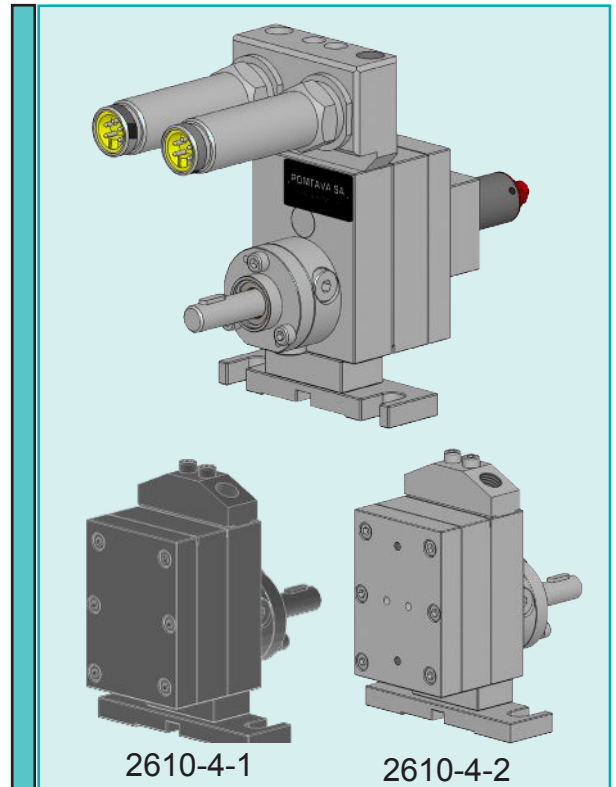
2610-4-1 / 2610-4-2

Anwendungsbereich

Silikon, Kleber, Elastomere, Polyurethane, verschiedene Harze, verschiedene Härter, Pigmente, Epoxyde, Polyester, usw.

Unsere Stärken

- Alle Teile sind aus gehärtetem Edelstahl
- Eine maximale Verringerung der Toträume erlaubt eine gute Spülung der Pumpe
- Kominierte Wellendichtung: Lippendichtung und Sperrflüssigkeitsvorlage
- Robuste, beschichtete Antriebswelle mittels 2 Lagern und einem Axiallager gehalten
- Zentrierstiften zum Erleichtern der Montage und Erhöhung der Präzision der Pumpe.
- Montage eines Bypasssystems möglich (Typ 2610-4-2)



Technische Merkmale

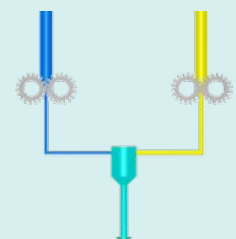
Wellendichtung :	Lippendichtung und Sperrflüssigkeitsvorlage
Drehzahl :	Von 10min ⁻¹ bis 200min ⁻¹ , je nach Fördermedium
Standard Drehrichtung :	Rechts (A)
Zugelassener Ausgangsdruck :	Max. 100 Bar (10cm ³ /U = Max. 50 Bar)
Ein- Ausgangsöffnung :	2 Bohrungen Ø 6mm auf dem Grundkörper. Mit Anschlussblock G1/4" geliefert
Durchmesser der Antriebswelle :	12mm mit Stift Passfeder 4mm
Höhe der Antriebswelle :	H=51mm

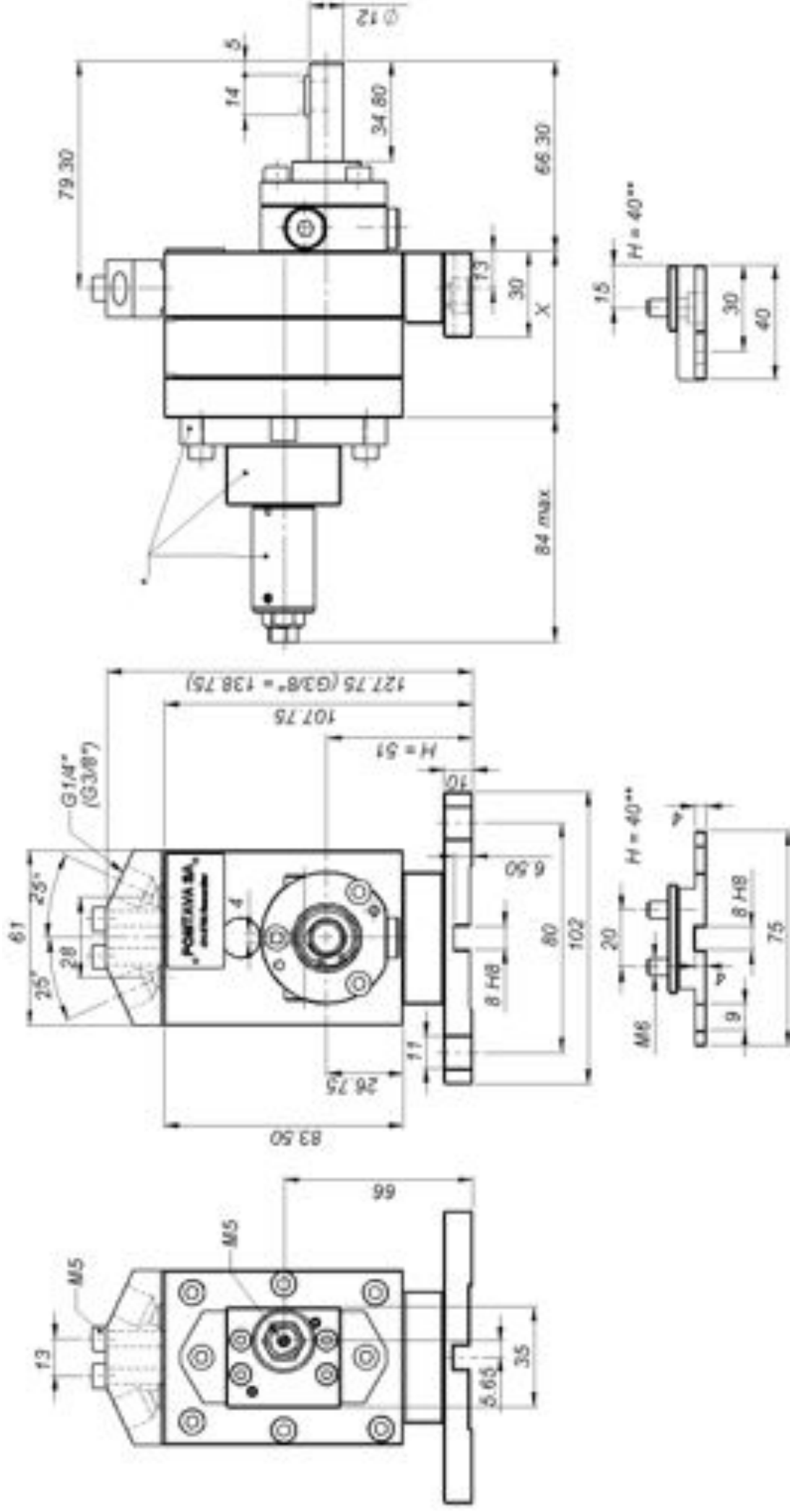
Förderleistungen

1.2cm³/U 2.4cm³/U 3.0cm³/U 6.0cm³/U 10.0cm³/U

Optionen

- **(T2)** Komplett ADLC beschichtet
- **(H40)** Träger H=40mm kompatibel Gruppe 1 und 2
- **(Z)** Drehrichtung links
- **(AZ)** Drehrichtung links / rechts
- **(BB)** Bypassblock (für Typ 2610-4-2)
- **(W)** Anschlussblock für 2 Drucksensoren M28x1.5 (nur mit G1/4")
- **(AB38)** Anschlussblock G3/8"
- Schlauchverschraubungen auf Anfrage





* Option Bypassblock (für Typ 2610-4-2) ** Option H40

POMTAVA S.A., Nonceruz 2 CH-2732 Reconville
 Tel. ++41 (0)32 481 15 14 / Fax. ++41 (0)32 481 48 18 / www.pomtava.com / info@pomtava.com

Leistung (cm ³ /U)	1.2	2.4	3.0	6.0	10.0
X (mm)	41.2	45.4	47.5	58.0	72.0