

Zahnraddosierpumpe

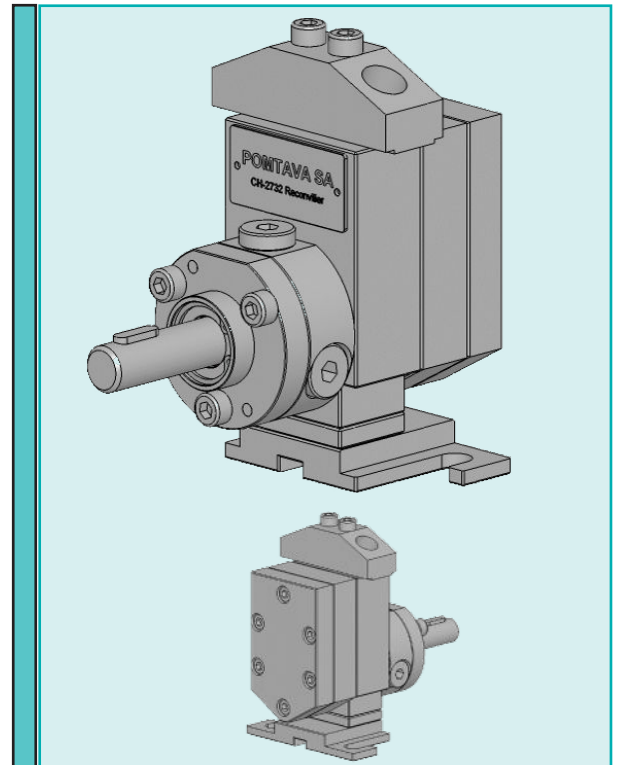
1611-4-1

Anwendungsbereich

Diese Pumpe wird hauptsächlich für die Wasser- und Lösemittellacke der Industrie- und Automobilbranche verwendet.

Unsere Stärken

- Alle Teile sind aus gehärtetem Edelstahl
- Eine maximale Verringerung der Toträume erlaubt eine gute Spülung der Pumpe
- Kombinierte Wellendichtung: Lippendichtung und Sperrflüssigkeitsvorlage
- Schnelle Austauschbarkeit der Wellendichtung
- Robuste, beschichtete Antriebswelle mittels 2 Lagern und einem Axiallager gehalten
- Zentrierstiften zum Erleichtern der Montage und Erhöhung der Präzision der Pumpe



Technische Merkmale

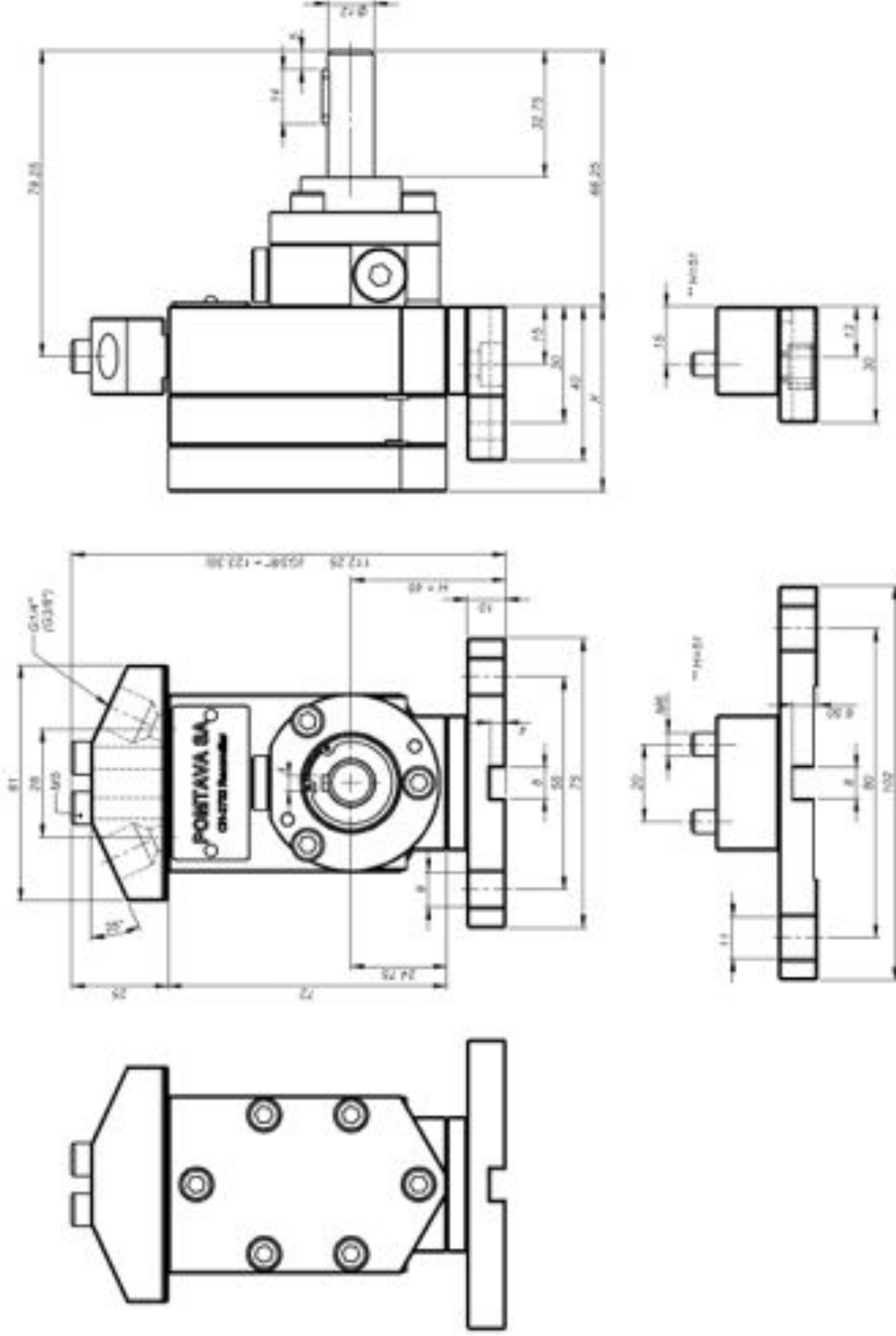
Wellendichtung :	Lippendichtung und Sperrflüssigkeitsvorlage
Drehzahl :	Von 10min ⁻¹ bis 200min ⁻¹ , je nach Fördermedium
Standard Drehrichtung :	Rechts (A)
Zugelassener Ausgangsdruck :	Max. 15 Bar
Ein- Ausgangsöffnung :	2 Bohrungen Ø 6mm auf dem Grundkörper. Mit Anschlussblock G1/4" geliefert
Durchmesser der Antriebswelle :	12mm mit Passfeder 4mm
Höhe der Antriebswelle :	H=40mm
Abstand zwischen Befestigungsschrauben :	L=55mm

Förderleistungen

0.3cm³/U 0.6 cm³/U 1.2cm³/U 1.8cm³/U 2.4cm³/U 3.0cm³/U

Optionen

- **(T2)** Komplet ADLC beschichtet
- **(H51)** Träger für Bauhöhe H=51mm / Abstand zwischen Befestigungsschrauben = 80mm
- **(Z)** Drehrichtung links
- **(AZ)** Drehrichtung links / rechts
- **(W)** Anschlussblock E/A G1/4" für 2 Drucksensoren M28x1.5 oder G1/2"
- **(AB38)** Standard Anschlussblock G3/8"
- Schlauchverschraubungen auf Anfrage



Leistung (cm ³ /U)	0.3	0.6	1.2	1.8	2.4	3.0
X (mm)	36	38.5	44	43	46	49.5

** Option H51

POMTAVA S.A., Nonceruz 2 CH-2732 Reconviiler
 Tel. ++41 (0)32 481 15 14 / Fax. ++41 (0)32 481 48 18 / www.pomtava.com / info@pomtava.com